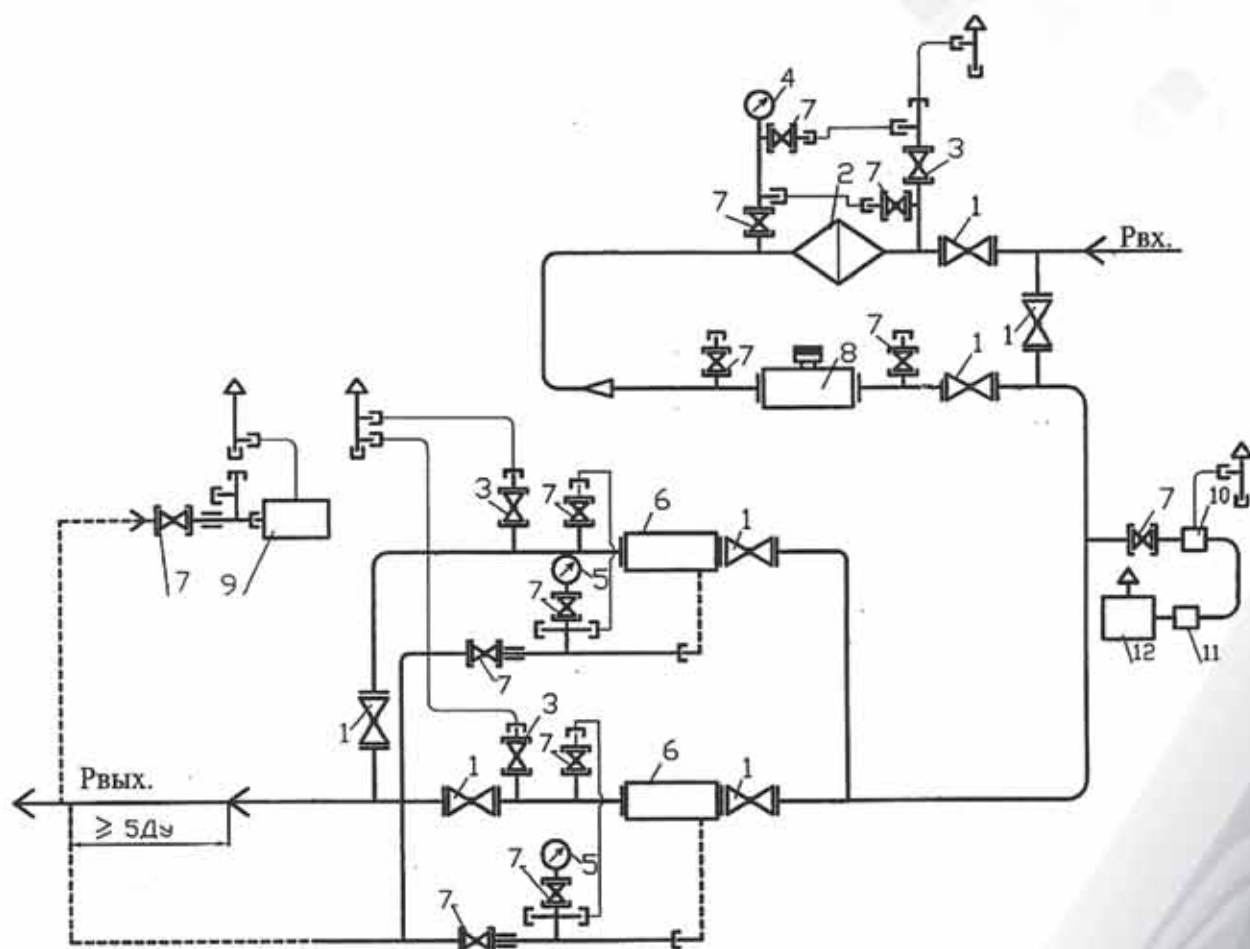




Газорегуляторные пункты шкафные на базе регуляторов «MADAS»



410004, г. Саратов, ул. Грибова 3
Тел.: (8452) 34-54-94, факс (8452) 54-40-94
e-mail: info@viagas.ru
www.viagas.ru

СОДЕРЖАНИЕ

Структура обозначений	3
-----------------------------	---

РАЗДЕЛ 1

ВИАГАЗ-ГРПШ для многоквартирных жилых домов

с пропускной способностью 10 и 25 м ³ /ч	4
---	---

Основные технические характеристики Виагаз-ГРПШ 10, 25	5
--	---

Функциональные схемы	6
----------------------------	---

РАЗДЕЛ 2

ВИАГАЗ-ГРПШ для многоквартирных жилых домов

с пропускной способностью 50 и 100 м ³ /ч	8
--	---

Основные технические характеристики Виагаз-ГРПШ 50, 100	9
---	---

Функциональные схемы	10
----------------------------	----

РАЗДЕЛ 3

Сетевые ГРПШ для поселковой зоны

с пропускной способностью 5000 м ³	12
---	----

Основные технические характеристики Виагаз-ГРПШ-400	13
---	----

Основные технические характеристики Виагаз-ГРПШ -1500, 3000, 5000	14
---	----

Функциональные схемы	15
----------------------------	----

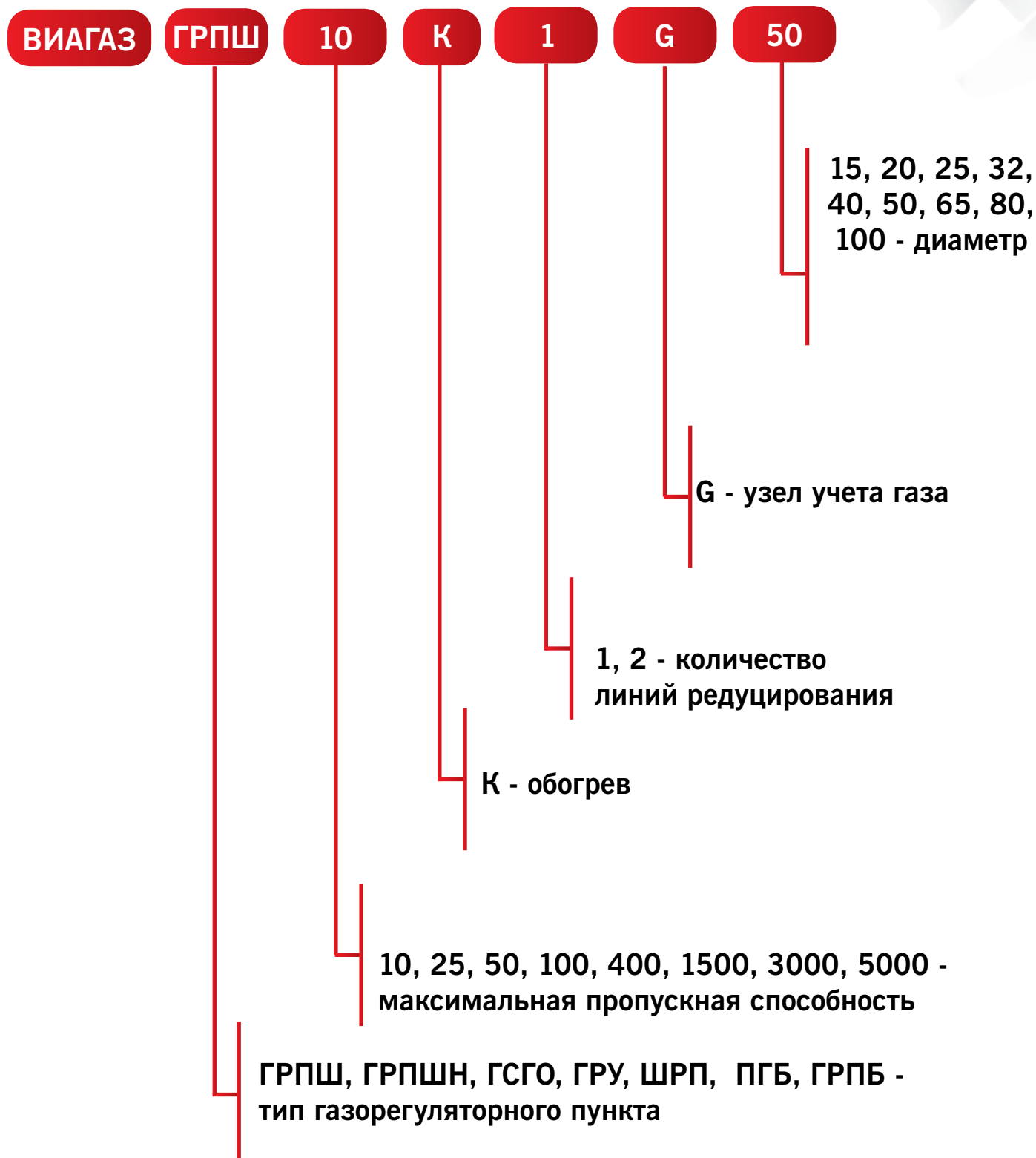
РАЗДЕЛ 4

Головные газорегуляторные пункты ГРПБ	17
---	----

РАЗДЕЛ 5

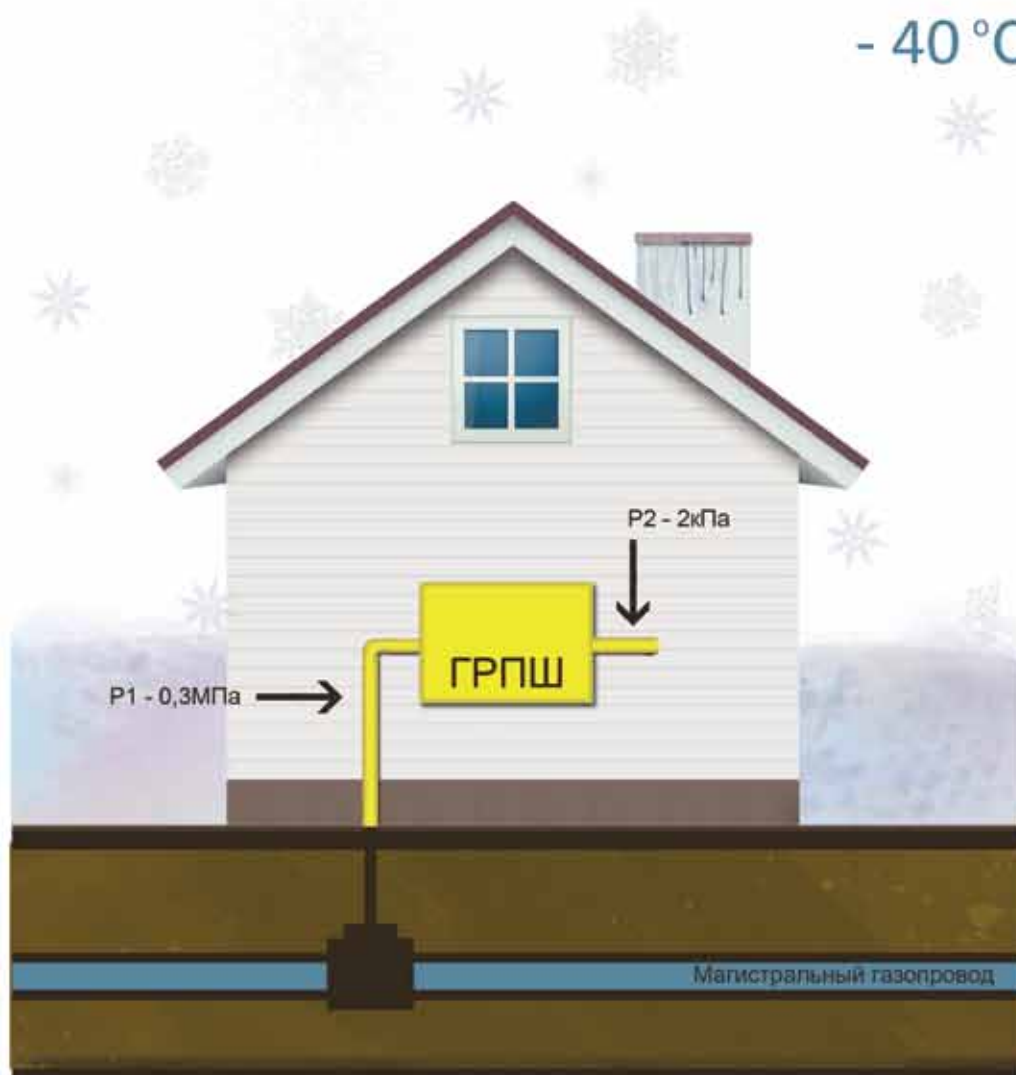
Документация	18
--------------------	----

СТРУКТУРА ОБОЗНАЧЕНИЙ



ВИАГАЗ-ГРПШ для одноквартирных жилых домов с пропускной способностью 10 и 25 м³/ч

Раздел 1



ВИАГАЗ-ГРПШ 10, 25

- Работа регулятора при $-40\text{ }^{\circ}\text{C}$
- Встроенный в регулятор фильтрующий элемент со степенью очистки газа 50 микрон
- Стабильная работа при низком расходе от 0,1 м³/ч
- В тупике не превышает выходное давление +/- 10% от заданного
- Защита рабочей мембраны от попадания конденсата
- Встроенные предохранительный сбросной и предохранительный запорный клапаны
- Срок службы регулятора 40 лет

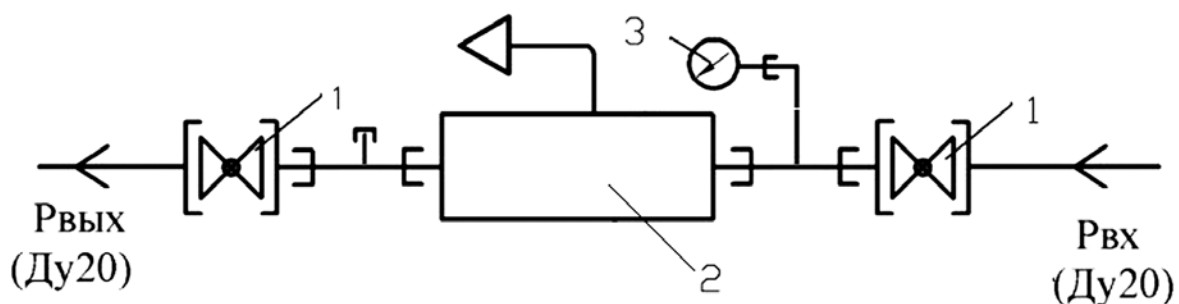
- С одной линией редуцирования
- На базе регуляторов MADAS (Италия), срок службы 40 лет
- Пропускная способность 10 и 25 м³/ч
- Точность регулирования при минимальном расходе от 0,1 м³/ч
- В тупике не превышает давление +/- 10%
- Направление движения газа: любое исполнение
- Штуцер для отбора давления на выходе и входе
- Условия эксплуатации от -40 °С до +60 °С
- Для защиты от несанкционированного доступа в дверях ГРПШ применяется врезной замок повышенной секретности



ОСНОВНЫЕ ТЕХНИЧЕСКИЕ ХАРАКТЕРИСТИКИ ВИАГАЗ-ГРПШ 10, 25

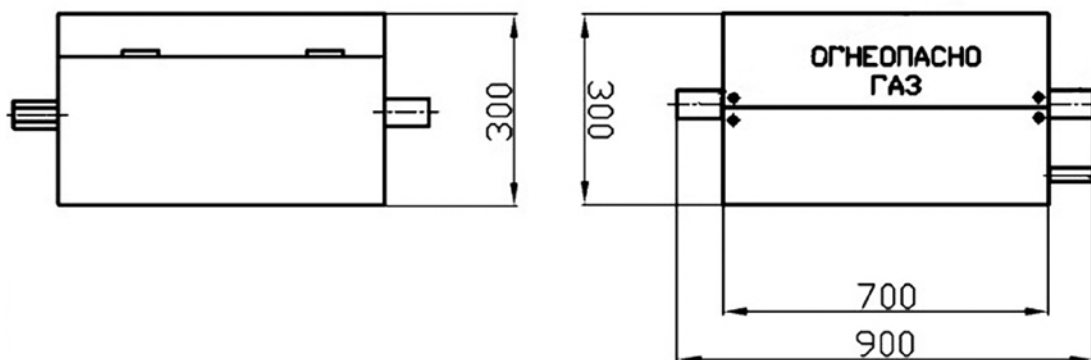
Наименование параметра	Виагаз-ГРПШ-10-1	Виагаз-ГРПШ-25-1
Диаметры	Ду15 - Ду25	Ду15 - Ду25
Регулируемая среда	Природный газ по ГОСТ 5542-87	
Диапазон входных давлений, МПа	0,05-0,6	0,05-0,6
Давление газа на выходе, кПа	0,9-5,0	1,0-20
Пропускная способность м ³ /ч при давлении на входе		
0,05МПа	9	23
0,6 МПа	15	25
Давление настройки запорного клапана, кПа		
нижний предел	0,6-1,0	1,0-11,0
верхний предел	2,4-6,7	1,2-26,0
Давление настройки сбросного клапана, кПа	1,0-6,5	1,1-26,0
Регулятор давления газа т.м. Madas	FRG/2MB-компакт 2	FRG/2MB-компакт

ФУНКЦИОНАЛЬНЫЕ СХЕМЫ ДОМОВЫХ ГРПШ С ОДНОЙ ЛИНИЕЙ РЕДУЦИРОВАНИЯ ПРОПУСКНОЙ СПОСОБНОСТЬЮ ДО 10 м³/ч ВИАГАЗ-ГРПШ-10

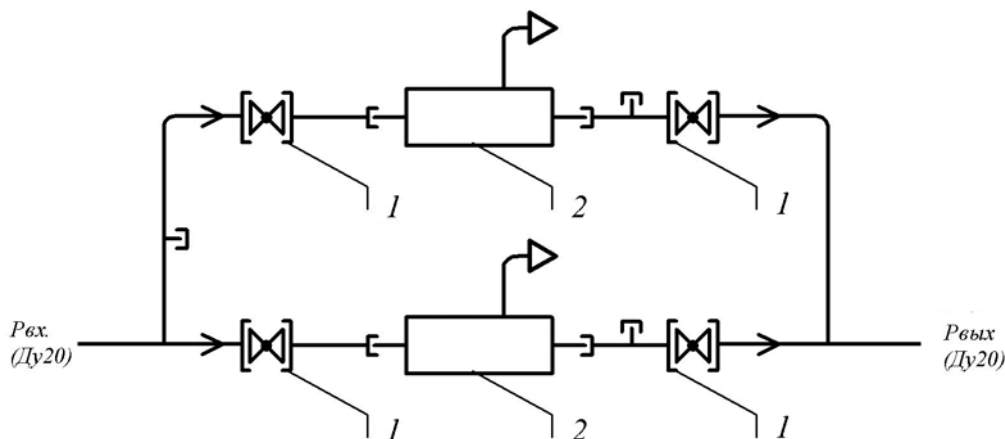


- 1 - кран шаровой КШ-20 (2 шт.)
- 2 - регулятор давления газа FRG/2MB компакт-2 (Ду 20)
- 3 - входной манометр

ГАБАРИТНЫЕ РАЗМЕРЫ

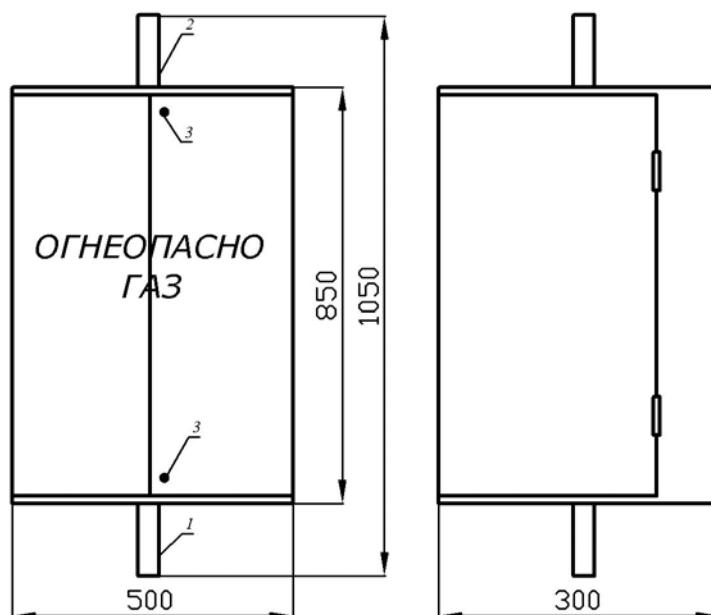


**ФУНКЦИОНАЛЬНЫЕ СХЕМЫ ДОМОВЫХ ГРПШ С ДВУМЯ ЛИНИЯМИ РЕДУЦИРОВАНИЯ
ПРОПУСКНОЙ СПОСОБНОСТЬЮ ДО 25 м³/ч
ВИАГАЗ-ГРПШ-25-2**



- 1 - кран шаровой Ду25
- 2 - регулятор давления газа FRG/2MB компакт

ГАБАРИТНЫЕ РАЗМЕРЫ



ГРПШ для многоквартирных жилых домов с пропускной способностью 50 и 100 м³/ч

Раздел 2



ВИАГАЗ-ГРПШ 50, 100

- Работа регулятора при $-40\text{ }^{\circ}\text{C}$
- Встроенный в регулятор фильтрующий элемент со степенью очистки газа 50 микрон
- Стабильная работа при низком расходе от $0,1\text{ м}^3/\text{ч}$
- В тупике не превышает выходное давление $\pm 10\%$ от заданного
- Защита рабочей мембраны от попадания конденсата
- Срок службы 40 лет

Раздел 2

- На базе регуляторов MADAS (Италия), срок службы 40 лет
- Фильтр MADAS (Италия) обеспечивает степень фильтрации 50 микрон
- Наличие манометров перед регуляторами
- Точность регулирования при минимальном расходе от 0,1 м³/ч
- В тупике не превышает давление +/- 10%
- Направление движения газа: любое исполнение
- Условия эксплуатации от -40 °С до +60 °С
- Для защиты от несанкционированного доступа в дверях ГРПШ применяется взрезной замок повышенной секретности

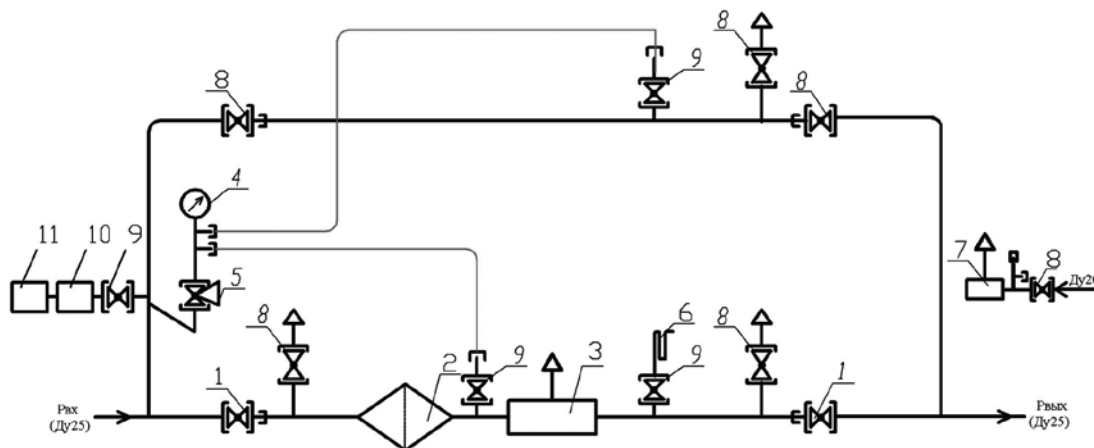


ОСНОВНЫЕ ТЕХНИЧЕСКИЕ ХАРАКТЕРИСТИКИ ДОМОВЫХ ВИАГАЗ-ГРПШ 50, 100

Наименование параметра	Виагаз-ГРПШ-50	Виагаз-ГРПШ-100
Диаметры	Ду15 - Ду25	Ду15 - Ду25
Регулируемая среда	Природный газ по ГОСТ 5542-87	
Диапазон входных давлений, МПа	0,05-0,6	0,05-0,6
Давление газа на выходе, кПа	2,0-40,0	2,0-40,0
Неравномерность регулирования, %	± 10	
Пропускная способность м ³ /ч при давлении на входе		
0,05МПа	25	40
0,6 МПа	50	100
Давление настройки запорного клапана, кПа		
нижний предел	1,0-11,0	
верхний предел	2,0-50,0	
Давление настройки сбросного клапана, МПа		
	3,0-60,0	
Регулятор давления газа т.м. Madas	FRG/2MB	FRG/2MB

Раздел 2

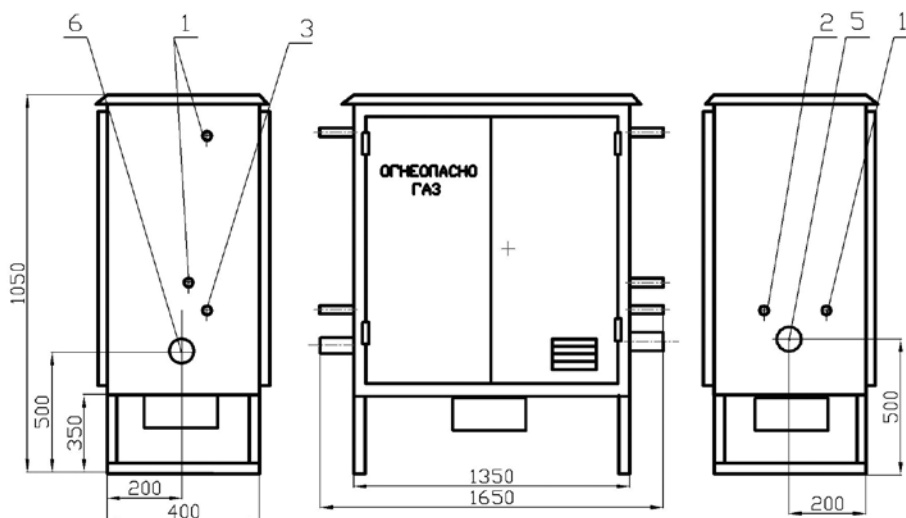
ФУНКЦИОНАЛЬНЫЕ СХЕМЫ ДОМОВЫХ ГРПШ С ОБОГРЕВОМ И ПРОПУСКНОЙ СПОСОБНОСТЬЮ ДО 50 м³/ч ВИАГАЗ-ГРПШ-50-1-К



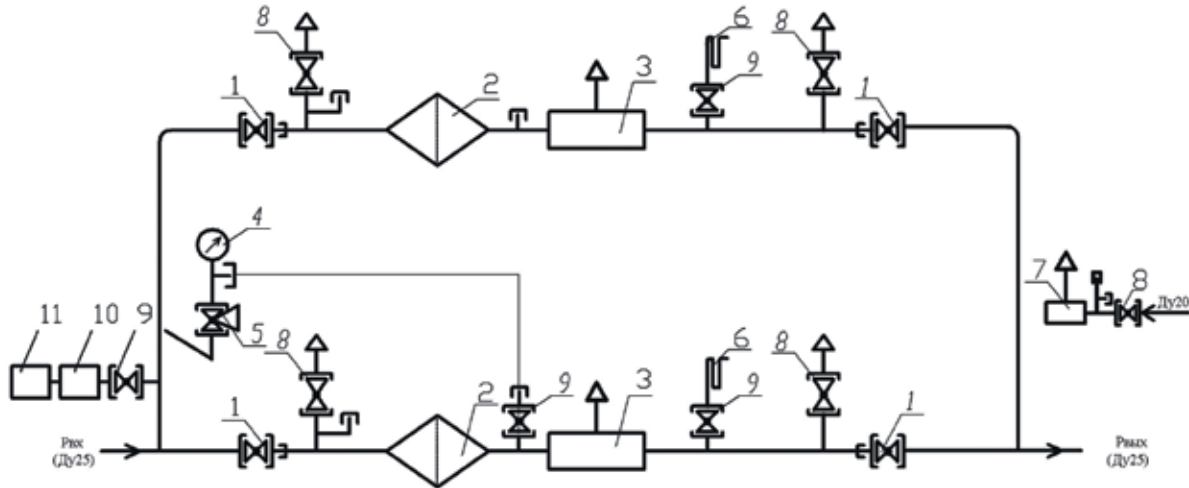
- 1 - кран шаровой КШ-25
- 2 - фильтр газовый FMC DN25 Compact
- 3 - регулятор FRG/2MB Ду25
- 4 - манометр входной МТ-10
- 5 - кран трехходовой
- 6 - водяной манометр (не комплектуется)

- 7 - клапан предохранительный сбросной КПС 20С
- 8 - кран шаровой КШ-20
- 9 - кран шаровой КШ-15
- 10 - регулятор РДСГ-1-1,2
- 11 - газовый обогреватель

ГАБАРИТНЫЕ РАЗМЕРЫ



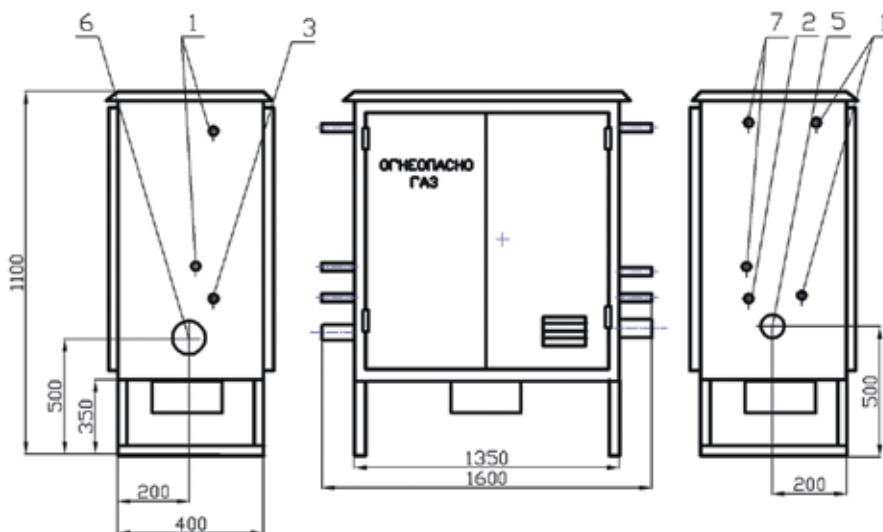
ФУНКЦИОНАЛЬНЫЕ СХЕМЫ ДОМОВЫХ ГРПШ С ДВУМЯ ЛИНИЯМИ РЕДУЦИРОВАНИЯ И ПРОПУСКНОЙ СПОСОБНОСТЬЮ ДО 50 м³/ч ВИАГАЗ-ГРПШ-50-2-К



- 1 - кран шаровой КШ-25
- 2 - фильтр газовый FMC DN25 Compact
- 3 - регулятор FRG/2MB Ду25
- 4 - манометр входной МТ
- 5 - кран трехходовой
- 6 - водяной манометр (не комплектуется)

- 7 - клапан предохранительный сбросной КПС-20Н
- 8 - кран шаровой КШ-20
- 9 - кран шаровой КШ-15
- 10 - регулятор РДСГ-1-1,2
- 11 - газовый обогреватель ГИИВ-3,65

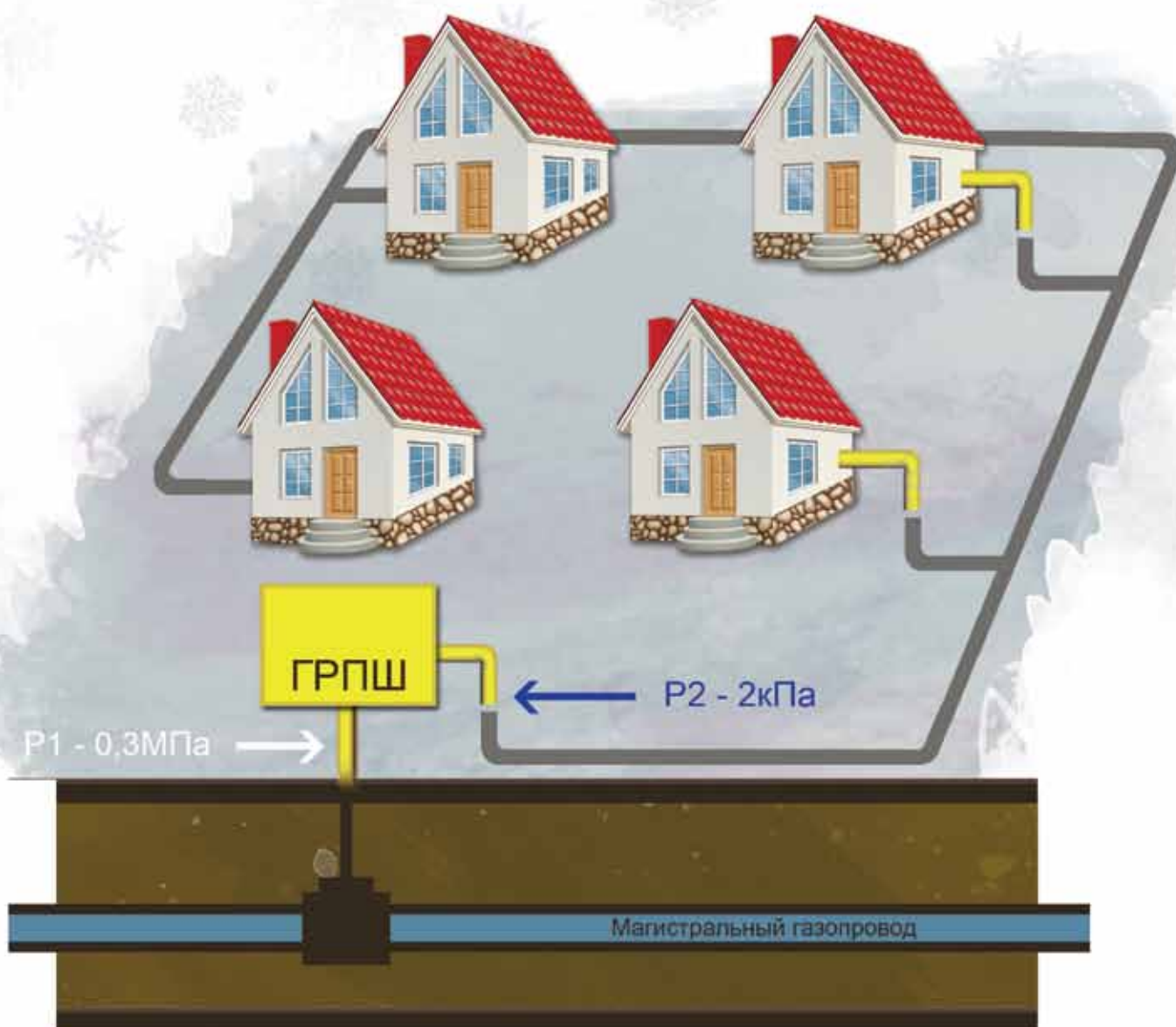
ГАБАРИТНЫЕ РАЗМЕРЫ



Сетевые ГРПШ для поселковой зоны с пропускной способностью до 5000 м³/ч

Раздел 3

- 40 °С



ВИАГАЗ-ГРПШ 400, 1500, 3000, 5000

- Работа регулятора при -40 °С
- Стабильная работа при низком расходе от 0,1 м³/ч
- В тупике не превышает выходное давление +/- 10% от заданного
- Встроенные в регулятор предохранительно-сбросной и предохранительно-запорный клапаны
- Срок службы 40 лет

- С двумя линиями редуцирования
- На базе регуляторов MADAS (Италия), срок службы 40 лет
- Фильтр MADAS (Италия), обеспечивает степень фильтрации 50 микрон
- Точность регулирования при минимальном расходе от 0,1 м³/ч
- В тупике не превышает давление +/- 10%
- Условия эксплуатации от -40 °С до +60 °С
- Для защиты от несанкционированного доступа в дверях ГРПШ применяется взрывной замок повышенной секретности



ОСНОВНЫЕ ТЕХНИЧЕСКИЕ ХАРАКТЕРИСТИКИ ДОМОВЫХ ВИАГАЗ-ГРПШ-400

Наименование параметра	Виагаз-ГРПШ-400
Диаметры	Ду32 - Ду65
Регулируемая среда	Природный газ по ГОСТ 5542-87
Диапазон входных давлений, МПа	0,05-0,6
Давление газа на выходе, кПа	1,0-80,0
Неравномерность регулирования, %	± 10
Пропускная способность м ³ /ч при давлении на входе	
0,05МПа	185
0,6 МПа	400
Давление настройки запорного клапана, кПа	
нижний предел	1,0-11,0
верхний предел	1,2-100,0
Давление настройки сбросного клапана, кПа	1,1-92,0
Регулятор давления газа т.м. Madas	RG/2MB

Раздел 3

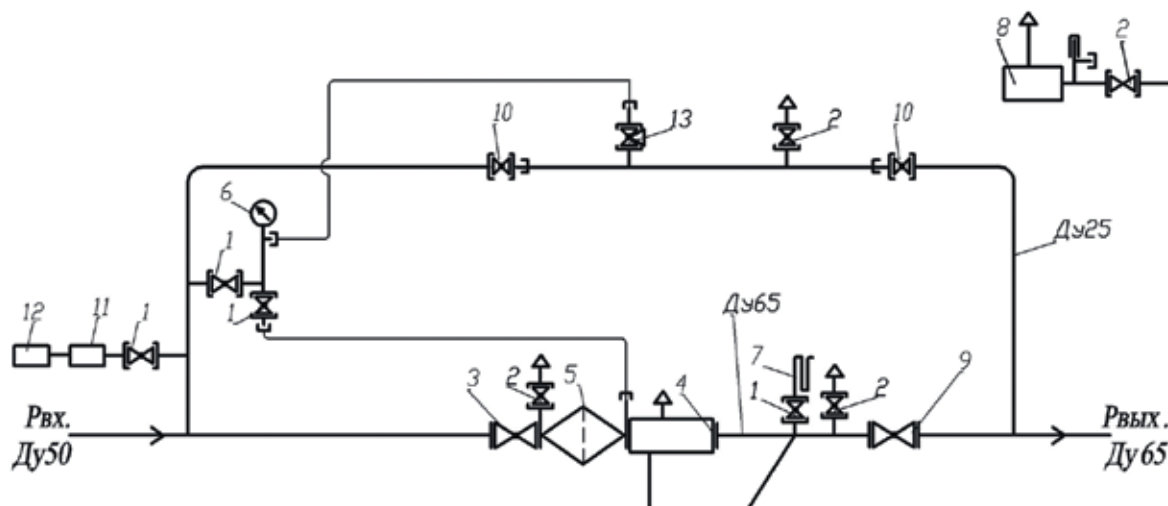
- С двумя линиями редуцирования
- На базе регуляторов MADAS (Италия), срок службы 40 лет
- Фильтр MADAS (Италия), обеспечивает степень фильтрации 50 микрон
- Точность регулирования при минимальном расходе
- В тупике не превышает давление +/- 10%
- Направление движения газа: любое исполнение
- Условия эксплуатации от -40 °С до +60 °С
- Для защиты от несанкционированного доступа в дверях ГРПШ применяется врезной замок повышенной секретности



ОСНОВНЫЕ ТЕХНИЧЕСКИЕ ХАРАКТЕРИСТИКИ СЕТЕВЫХ ВИАГАЗ-ГРПШ-1500, 3000, 5000

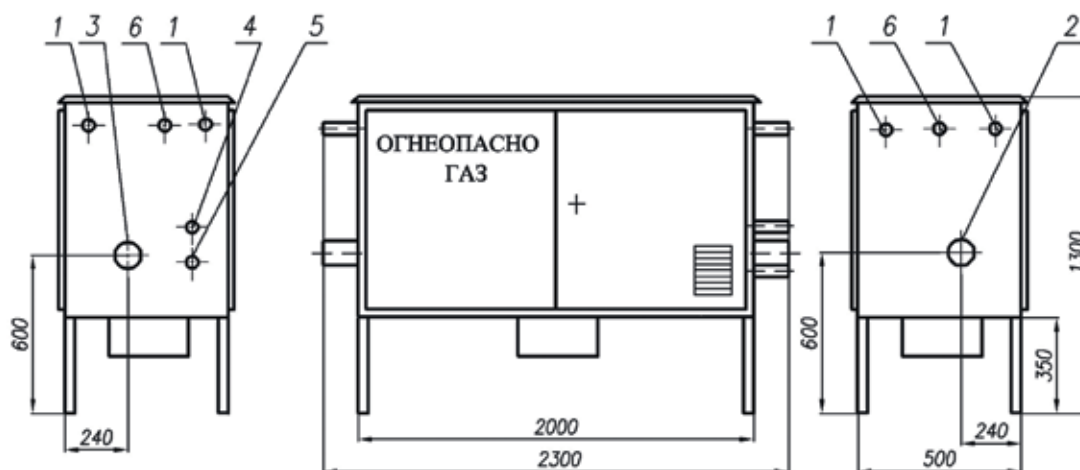
Наименование параметра	Виагаз-ГРПШ-1500	Виагаз-ГРПШ-3000	Виагаз-ГРПШ-5000
Диаметры	Ду32 - Ду50	Ду65	Ду80 - Ду100
Регулируемая среда	Природный газ по ГОСТ 5542-87		
Диапазон входных давлений, МПа	0,05-0,6		
Давление газа на выходе, кПа	1,0-80,0	1,3-40,0	1,3-40,0
Неравномерность регулирования, %	±10		
Пропускная способность м ³ /ч при давлении на входе			
0,05МПа	400	1240	1350
0,6 МПа	1200-1500	3000	4000-5000
Давление настройки запорного клапана, кПа			
нижний предел	1,0-11,0	0,7-11,0	0,7-11,0
верхний предел	1,2-100,0	1,5-60,0	1,5-60,0
Давление настройки сбросного клапана, кПа	1,1-92,0	1,5-25,0	1,7-25,0
Регулятор давления газа т.м. Madas	RG/2MB	RG/2MB	RG/2MB

ФУНКЦИОНАЛЬНЫЕ СХЕМЫ СЕТЕВЫХ ГРПШ С ОБОГРЕВОМ И ПРОПУСКНОЙ СПОСОБНОСТЬЮ ДО 400 м³/ч ВИАГАЗ-ГРПШ-400-1-К

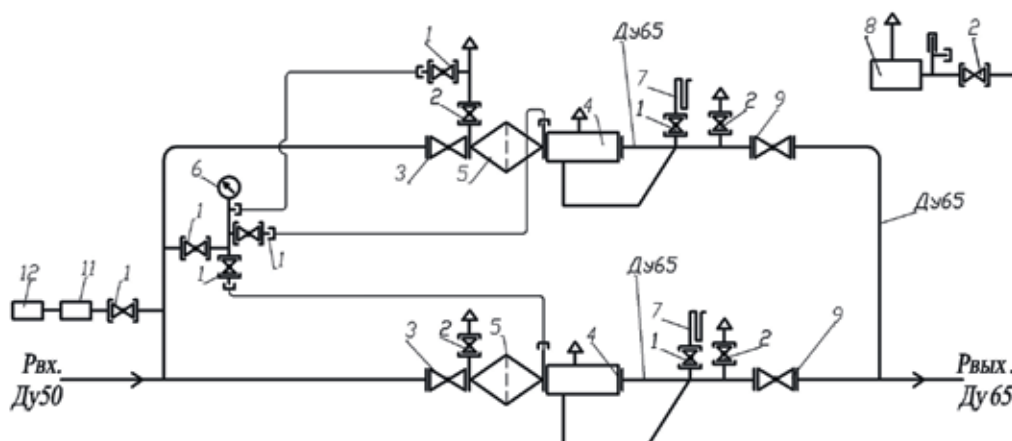


- | | |
|---|--|
| 1 - кран шаровой КШ-15 | 7 - водяной манометр (не комплектуется) |
| 2 - кран шаровой КШ-20 | 8 - клапан предохранительный сбросной КПС-20 Н |
| 3 - кран шаровой КШ-50 | 9 - кран шаровой КШ-65 |
| 4 - регулятор давления газа RG/2MB DN50 | 10 - кран шаровой Ду25 |
| 5 - фильтр газовый ФГ-50 | 11 - регулятор РДСГ-1-1.2 |
| 6 - манометр входной МТ | 12 - обогреватель газовый ГИИВ-3.62 |
| | 13 - кран трехходовой |

ГАБАРИТНЫЕ РАЗМЕРЫ

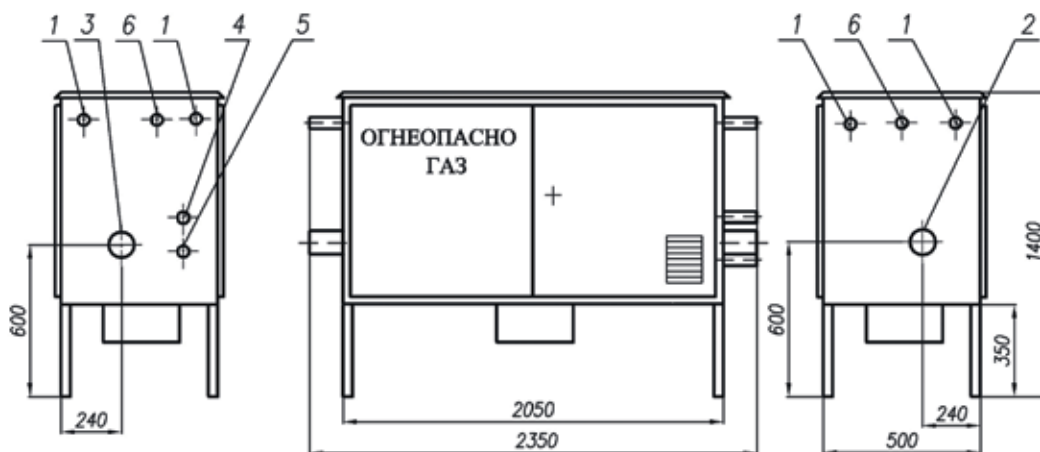


ФУНКЦИОНАЛЬНЫЕ СХЕМЫ СЕТЕВЫХ ГРПШ С ДВУМЯ ЛИНИЯМИ РЕДУЦИРОВАНИЯ, ОБОГРЕВОМ И ПРОПУСКНОЙ СПОСОБНОСТЬЮ ДО 5000 м³/ч ВИАГАЗ-ГРПШ-ВИАГАЗ-ГРПШ -1500, 3000, 5000



- | | |
|---|--|
| 1 - кран шаровой КШ-15 | 7 - водяной манометр (не комплектуется) |
| 2 - кран шаровой КШ-20 | 8 - клапан предохранительный сбросной КПС-20 Н |
| 3 - кран шаровой КШ-50 | 9 - кран шаровой КШ-65 |
| 4 - регулятор давления газа RG/2MB DN50 | 11 - регулятор РДСГ-1-1.2 |
| 5 - фильтр газовый ФГ-50 | 12 - обогреватель газовый ГИИВ-3.62 |
| 6 - манометр входной МТ-10 | |

ГАБАРИТНЫЕ РАЗМЕРЫ



Головные газорегуляторные пункты ГРПБ

Раздел 4

Пункт газорегуляторный блочный предназначен для:

- снижения давления природного газа с высокого и среднего давления до требуемого и автоматического поддержания его в заданных пределах;
- коммерческого или технологического учета расхода газа;
- очистки газа от механических примесей;
- автоматического отключения подачи газа при аварийном повышении или понижении выходного давления.

В структуру ПГБ в зависимости от технического задания могут входить:

- узел очистки газа;
- узел учета расхода газа;
- узел редуцирования давления газа;
- узел обогрева блоков;
- отсек КИПиА с телеметрией.



Пункт газорегуляторный блочный применяется в системах газораспределения и газопотребления в промышленности и коммунально-бытовой сфере.



ТАМОЖЕННЫЙ СОЮЗ
ДЕКЛАРАЦИЯ О СООТВЕТСТВИИ

Декларант,
ООО «ВИАГАЗ»
Юридический адрес: Россия, 410004, г. Саратов, ул. Грибова 3
Телефон: (8452)345494
ОГРН 1136454001045

в лице генерального директора Рыбко Е.В.

заявляет, что

Пункты газорегуляторные шкафные и стационарные, мод.: ВИАГАЗ-ГРПШ, ГРПШ
ВИАГАЗ-ГСГО, ГСГО ВИАГАЗ-ШРП, ШРП ВИАГАЗ-ПГБ, ПГБ ВИАГАЗ-ГРУ, ГРУ
ВИАГАЗ-ГРПШН, ГРПШН, ВИАГАЗ-ГРПБ, ГРПБ.
Изготовлено по ТУ 4859-001-24384324-2013

изготовитель: ООО «ВИАГАЗ»
адрес: 410004, г. Саратов, ул. Грибова 3, Россия, тел.: (8452)345494

Код ТН ВЭД ТС
8481805990

Серийный выпуск

соответствует требованиям

ТР ТС 010/2011 "О безопасности машин и оборудования" (утвержден Решением Комиссии
Таможенного союза № 823 от 18 октября 2011 года (Статьи 5, 6, Приложение № 1)

Декларация о соответствии принята на основании
протокол № 330-33-09/13 от 27.09.2013 Автономная некоммерческая организация
"ИСПЫТАТЕЛЬНЫЙ ЦЕНТР "МАШЭЛТЕСТ" Рег. № РОСС RU.0001.21АЮ54 143989,
Московская область, город Железнодорожный, улица Жилгородок, дом 9а

Экспертного заключения ОРГАНА ПО СЕРТИФИКАЦИИ ООО "ГИЛЬДИЯ КАЧЕСТВА"
(Юридический адрес: 115088, г. Москва, Шарикоподшипниковская ул., дом 4, корпус 12),
+7(4842) 22-02-81.

Дополнительная информация

Схема декларирования: 1д

Декларация о соответствии действительна с даты регистрации по 01.10.2014г.

Сведения о регистрации декларации о соответствии:





подпись

Рыбко Е.В.

инициалы, фамилия руководителя
организации (уполномоченного
лица) или индивидуального
предпринимателя

Регистрационный номер декларации о соответствии № ТС RU Д-РУ.АГ49.В.05628

Дата регистрации декларации о соответствии 01.10.2013г.



ФЕДЕРАЛЬНАЯ СЛУЖБА
ПО ЭКОЛОГИЧЕСКОМУ, ТЕХНОЛОГИЧЕСКОМУ
И АТОМНОМУ НАДЗОРУ
(РОСТЕХНАДЗОР)

ул. А.Лузякина, д. 4, стр. 1, Москва, 105066
Телефон: (495) 411-60-43, Факс: (495) 411-60-32
E-mail: rostehnadzor@rosnadzor.ru
http://www.rosnadzor.ru
ОКПО 00083701, ОГРН 1047796607650
ИНН/КПП 7709561778/770901004

84 А. СС 13 № 1166-19/1143
На № 125/13 от 02.10.2013

О разрешении на применение для пунктов газорегуляторных, изготовленных по ТУ 4859-001-24384324-2013, серийного производства ООО «ВИАГАЗ»

ООО «ВИАГАЗ»
ул. Грибова, дом 3,
г. Саратов, 410004

Правовое управление Федеральной службы по экологическому, технологическому и атомному надзору рассмотрело обращение ООО «ВИАГАЗ» о необходимости получения разрешения на применение технических устройств на опасных производственных объектах для оборудования коммунального хозяйства: пунктов газорегуляторных, изготовленных по ТУ 4859-001-24384324-2013, серийного производства ООО «ВИАГАЗ», и сообщает следующее.

Оборудование для коммунального хозяйства, в соответствии с требованиями технического регламента Таможенного союза ТР ТС 010/2011 «О безопасности машин и оборудования», принятого Решением Комиссии Таможенного союза от 18.10.2011 № 823, подлежит обязательной оценке соответствия требованиям технического регламента в форме декларирования соответствия.

Кроме того, в соответствии с требованиями технического регламента о безопасности машин и оборудования, утвержденного постановлением Правительства Российской Федерации от 15.09.2009 № 753, оборудование для коммунального хозяйства подлежало обязательной сертификации для подтверждения соответствия требованиям данного технического регламента.

Согласно пункту 6 статьи 7 Федерального закона от 21.07.1997 № 116-ФЗ «О промышленной безопасности опасных производственных объектов»

2

технические устройства, форма оценки соответствия которых установлена техническими регламентами, могут применяться на опасных производственных объектах без разрешения на применение технических устройств, выдаваемого федеральным органом исполнительной власти в области промышленной безопасности.

Начальник Правового управления

 В.В. Юдин



410004, г. Саратов, ул. Грибова 3
Тел.: (8452) 34-54-94, факс (8452) 54-40-94
e-mail: info@viagas.ru